



ELEKTRISCHE WERTE

Nennspannung (V):	12
Kapazität K5 (Ah):	52
Kapazität K20 (Ah):	62
Selbstentladung:	sehr gering

AUSFÜHRUNG

Batteriegehäuse und Deckel:	ABS Acrylbutadienstyrol
Tragegriffe:	ja
Anzugsdrehmoment (Nm):	5 - 7
Anlieferungszustand:	gefüllt und geladen
Verschluss-Stopfen:	Keine, Ventile dürfen NICHT geöffnet werden
Schaltung:	0
Polausführung:	M6 Insert Terminal
Separator:	Vliesseparator, Glasfaser
Elektroden:	pos. und negative Gitterplatten, Blei Calcium Legierung
Entgasung:	Über Überdruck Sicherheitsventil, VRLA

ALLGEMEINE DATEN

Typ:	AGM 12V 62Ah XT
Produktgruppe:	Traction Bull Bloc AGM
Artikelnummer:	040530620612



ABMESSUNGEN UND GEWICHTE

Max. Länge (mm):	229
Max. Breite (mm):	138
Max. Höhe (mm):	207
Max. Gesamthöhe (mm):	214
Batteriegewicht gefüllt (kg +/- 5%):	18,2
Elektrolyt:	in Vlies gebunden AGM

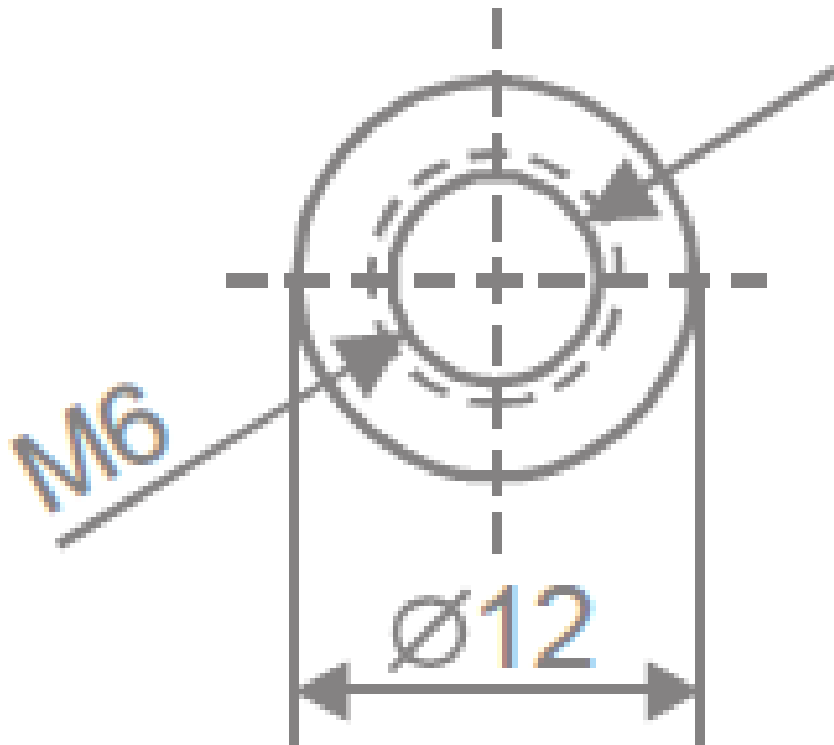
WARTUNG

Wartungsintervall:	absolut wartungsfrei, keine Wartung erforderlich
Elektrolytkontrolle:	nicht möglich
Ladestrom (A):	min. 7A, max. 12A
Ladeschlußspannung (V):	ca. 15 (nur spannungsgeregelt laden)
Entladeschlußspannung (V bei 80% Entladetiefe):	11,10

Die angeführten elektrischen Werte gelten für Belastungen im vollgeladenen Zustand und einer Umgebungstemperatur von 25°C. Alle Maß- und Gewichtsangaben unterliegen den üblichen Fertigungstoleranzen.



POLAUSFÜHRUNG



(M6 Bolt)
F8