



ELEKTRISCHE WERTE

Nennspannung (V):	6
Kapazität K5 (Ah):	296
Kapazität K20 (Ah):	340
Selbstentladung:	sehr gering

AUSFÜHRUNG

Batteriegehäuse und Deckel:	PP Polypropylen
Tragegriffe:	ja
Anzugsdrehmoment (Nm):	20-23
Anlieferungszustand:	gefüllt und geladen
Verschluss-Stopfen:	Keine, Ventile dürfen NICHT geöffnet werden
Schaltung:	0
Polausführung:	DT dual terminal, 3/8
Separator:	Vliesseparator, Glasfaser
Elektroden:	pos. und negative Gitterplatten, Blei Calcium Legierung
Entgasung:	Über Überdruck Sicherheitsventil, VRLA

ALLGEMEINE DATEN

Typ:	AGM 6V 340Ah VRLA
Produktgruppe:	Traction Bull Bloc AGM
Artikelnummer:	040533400306



ABMESSUNGEN UND GEWICHTE

Max. Länge (mm):	295
Max. Breite (mm):	180
Max. Höhe (mm):	346
Max. Gesamthöhe (mm):	368
Batteriegewicht gefüllt (kg +/- 5%):	48,2
Elektrolyt:	in Vlies gebunden AGM

WARTUNG

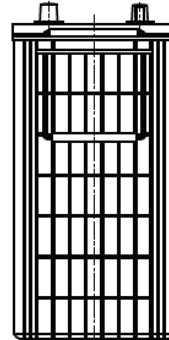
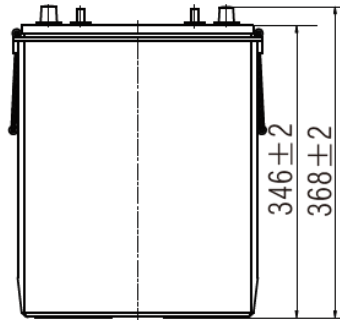
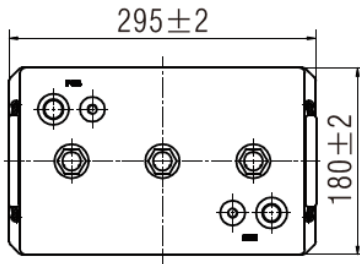
Wartungsintervall:	absolut wartungsfrei, keine Wartung erforderlich
Elektrolytkontrolle:	nicht möglich
Ladestrom (A):	0,15 - 0,18 / C20
Ladeschlußspannung (V):	ca. 7,5 (nur spannungsgeregelt laden)
Entladeschlußspannung (V bei 80% Entladetiefe):	5,55

Die angeführten elektrischen Werte gelten für Belastungen im vollgeladenen Zustand und einer Umgebungstemperatur von 25°C. Alle Maß- und Gewichtsangaben unterliegen den üblichen Fertigungstoleranzen.



POLAUSFÜHRUNG

DIMENSIONS



DT-3/8 Terminal

